

Обособленное структурное подразделение «Перевальский техникум»
Государственного образовательного учреждения высшего образования
Луганской Народной Республики
«Донбасский государственный технический институт»

УТВЕРЖДАЮ

Директор техникума



Е.Н.Дикий Е.Н.Дикий

» *сентября* 2020 г.

ПАСПОРТ

УЧЕБНОЙ ЛАБОРАТОРИИ № 36

АВТОМАТИЗИРОВАННЫХ ИНФОРМАЦИОННЫХ СИСТЕМ

Зав. кабинетом Коваленко Игорь Васильевич

Перевальск 2020

ОБЩАЯ ИНФОРМАЦИЯ

1.1. Полное название лаборатории – учебная лаборатория «Автоматизированных информационных систем».

1.2. Базовое подразделение–учебный корпус ОСП «ПТ» ГОУ ВО «ДонГТИ».

1.3. Год строительства учебного корпуса – 1968 г.

1.4. Место расположения лаборатории: учебная лаборатория , 3 этаж учебного корпуса

1.5. Заведующий лабораторией – Коваленко И.В.

1.6. Специализация лаборатории.

В лаборатории проводятся:

– лекции, практические, лабораторные занятия, консультации и экзамены со студентами очной и заочной форм обучения в соответствии с рабочими программами дисциплин.

1.7. Перечень оборудования.

Таблица 1. Перечень оборудования, приборов в учебной лаборатории «Автоматизированных информационных систем»

№	Наименование	Инвентарный номер (номенклатурный) номер	Количество, шт.	Примечание
1	Огнетушитель	1136123	1	
2	Стол компьютерный	1136125	6	
3	Стол угловой письменный	1136126	2	
4	Стол компьютерный	1136127	3	
5	Жалюзи	1136132	2	
6	Стул Asconia	1136146	22	
7	Стол учительский	1136189	1	
8	Шкаф	1136190	1	
9	Шкаф-стол	1136191	1	
10	Огнетушитель ВП-5	1136199	1	
11	Доска магнитная	1136211	1	
12	Кресло Перфект	1136216	1	
13	Огнетушитель ОУ-5	1136301	1	
14	Огнетушитель ОУ-5	1136302	1	
15	Источник беспереб. питания	1137133	1	
16	Монитор LCD 19 BenQ	1137228	1	
17	Монитор LCD 19 BenQ	1137229	1	
18	Монитор LCD 19 BenQ	1137231	1	
19	Монитор LCD 19 BenQ	1137232	1	
20	Монитор LCD 19 BenQ	1137233	1	
21	Монитор LCD 19 BenQ	1137234	1	
22	Монитор LCD 19 BenQ	1137235	1	

23	Монитор LCD 19 BenQ	1137236	1	
24	Монитор LCD 19 BenQ	1137237	1	
25	Колонки GEMBIRD	1137242	1	
26	Колонки GEMBIRD	1137243	1	
27	Колонки GEMBIRD	1137244	1	
28	Колонки GEMBIRD	1137245	1	
29	Колонки GEMBIRD	1137248	1	
30	Колонки GEMBIRD	1137249	1	
31	Колонки GEMBIRD	1137253	1	
32	Системный блок Sempron LE-140	1137281	1	
33	Системный блок Sempron LE-140	1137285	1	
34	Системный блок Sempron LE-140	1137286	1	
35	Системный блок Sempron LE-140	1137287	1	
36	Системный блок Sempron LE-140	1137288	1	
37	Системный блок Sempron LE-140	1137289	1	
38	Системный блок Sempron LE-140	1137290	1	
39	Системный блок Sempron LE-140	1137291	1	
40	Системный блок Sempron LE-140	1137292	1	

Назначение учебной лаборатории «Автоматизированных информационных систем»

Учебная лаборатория предназначена для проведения практических и лабораторных занятий по следующим дисциплинам и учебным курсам указанных в таблице 2.

Таблица 2. Перечень дисциплин междисциплинарных курсов по специальностям для проведения занятий

№	Наименование дисциплины (учебного курса)	Направление подготовки (профиль, специализация, магистерская программа)
1.	ЕН.03 Информатика	13.02.11. Техническая эксплуатация и обслуживание электрического и электромеханического оборудования (по отраслям)
2.	ОПД.06 Информационные технологии в профессиональной деятельности	13.02.11. Техническая эксплуатация и обслуживание электрического и электромеханического оборудования (по отраслям)
3.	ОПД.06 Информационные технологии в проф. деятельности	21.02.17. Подземная разработка месторождений полезных ископаемых
4.	ЕН.02 Информационные технологии в профессиональной деятельности	38.02.01 Экономика и бухгалтерский учет (по отраслям)
5.	ОПД.12 Экономическая организация	38.02.01 Экономика и бухгалтерский учет (по отраслям)
6.	МДК.04.03 Информационные системы в профессиональной деятельности(1С)	38.02.01 Экономика и бухгалтерский учет (по отраслям)

ТЕХНИЧЕСКИЙ ПАСПОРТ УЧЕБНОЙ ЛАБОРАТОРИИ

Лаборатория №36 расположена на III этаже учебного корпуса, ОСП «ПТ» ГОУ ВПО ЛНР «Дон ГТИ».

Назначение лаборатории – лаборатория предназначена для проведения лекций, практических, лабораторных занятий, консультаций и экзаменов по «Охране труда» со студентами очной и заочной форм обучения в соответствии с рабочими программами дисциплин.

Площадь - 36 м² (согласно паспорта БТИ).

Количество дверей: 1 внешняя одностворчатая дверь.

Высота помещения – 2,9м.

Потолок – железобетонные плиты.

Полы – деревянные.

Отопление – 2 двойных радиатора.

Естественное освещение кабинета: 2- окна.

Инженерное оборудование помещения:

— электроснабжение: 220В, расположение электрических розеток показано на схеме (Приложение № 2);

— искусственное освещение: 4 люминесцентные лампы;

— заземление присутствует;

— водоснабжение и канализация: отсутствуют;

— пожарная сигнализация: присутствует;

— средства пожаротушения: огнетушитель (порошковый переносной в количестве 1 шт., углекислотный в количестве 4 шт.);

— категоричность помещения: категория В класс П-II а;

— охранная сигнализация: отсутствуют;

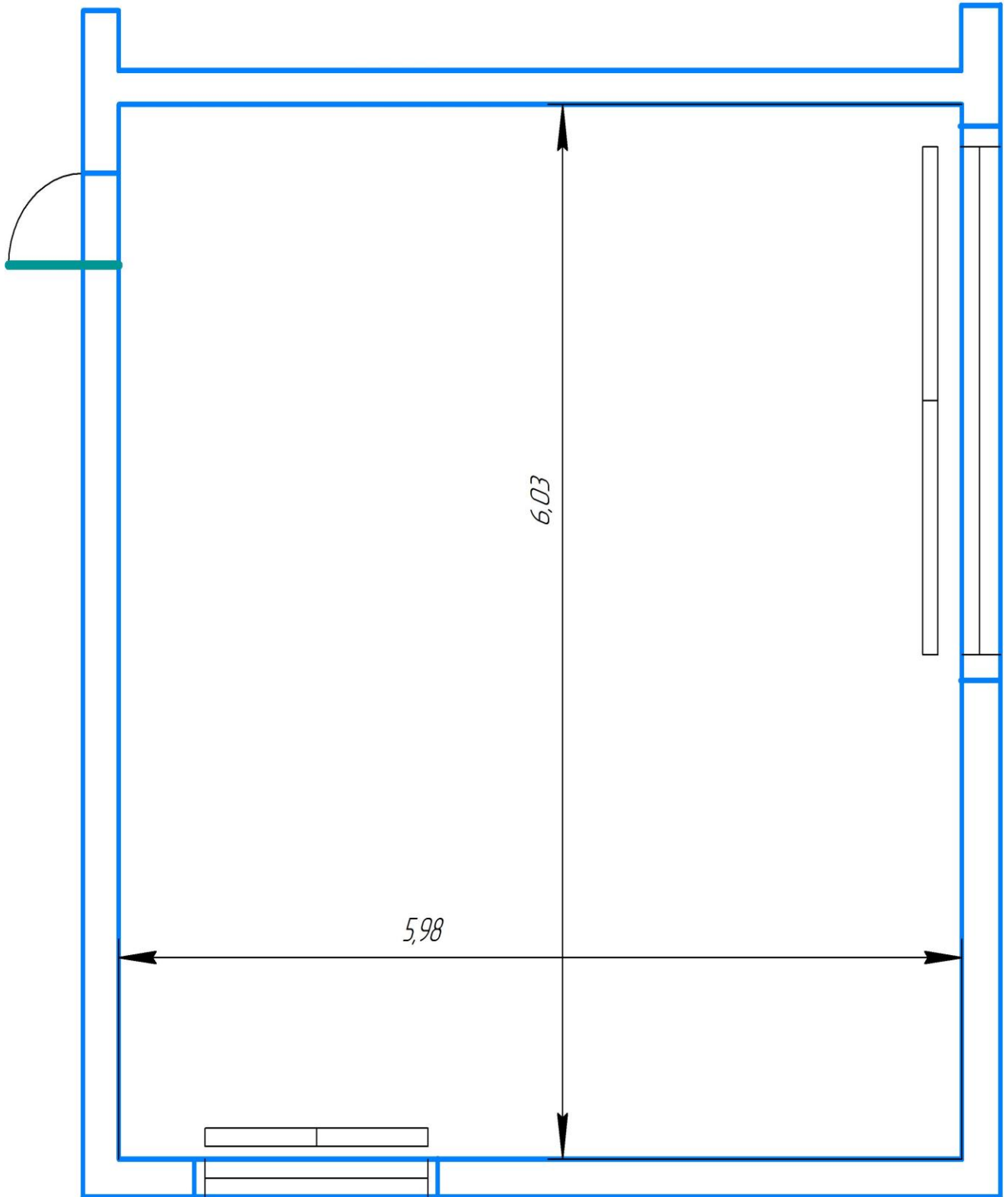
— вентиляция: естественная;

— численность посадочных мест - 9 человек;

Планировка помещения, расположение оборудования, схема инженерных систем и коммуникаций указаны в Приложении № 1 - №3.

Приложение № 1

Схема инженерных систем и коммуникаций лаборатории



Условные обозначения

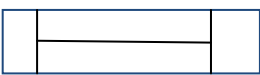
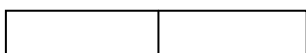
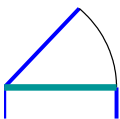
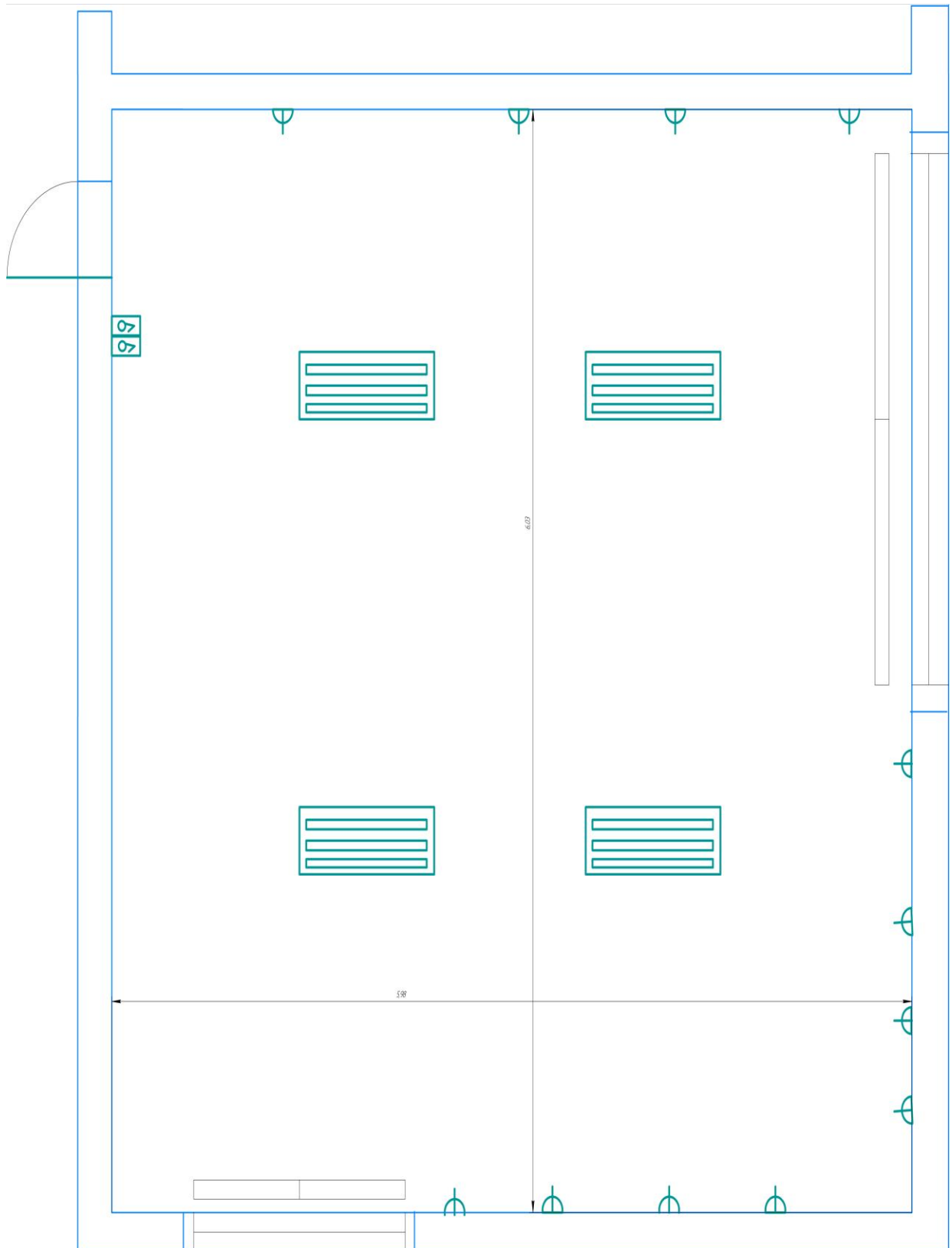
	Окно		Радиатор
	Внешняя одностворчатая дверь		

Схема электрообеспечения лаборатории

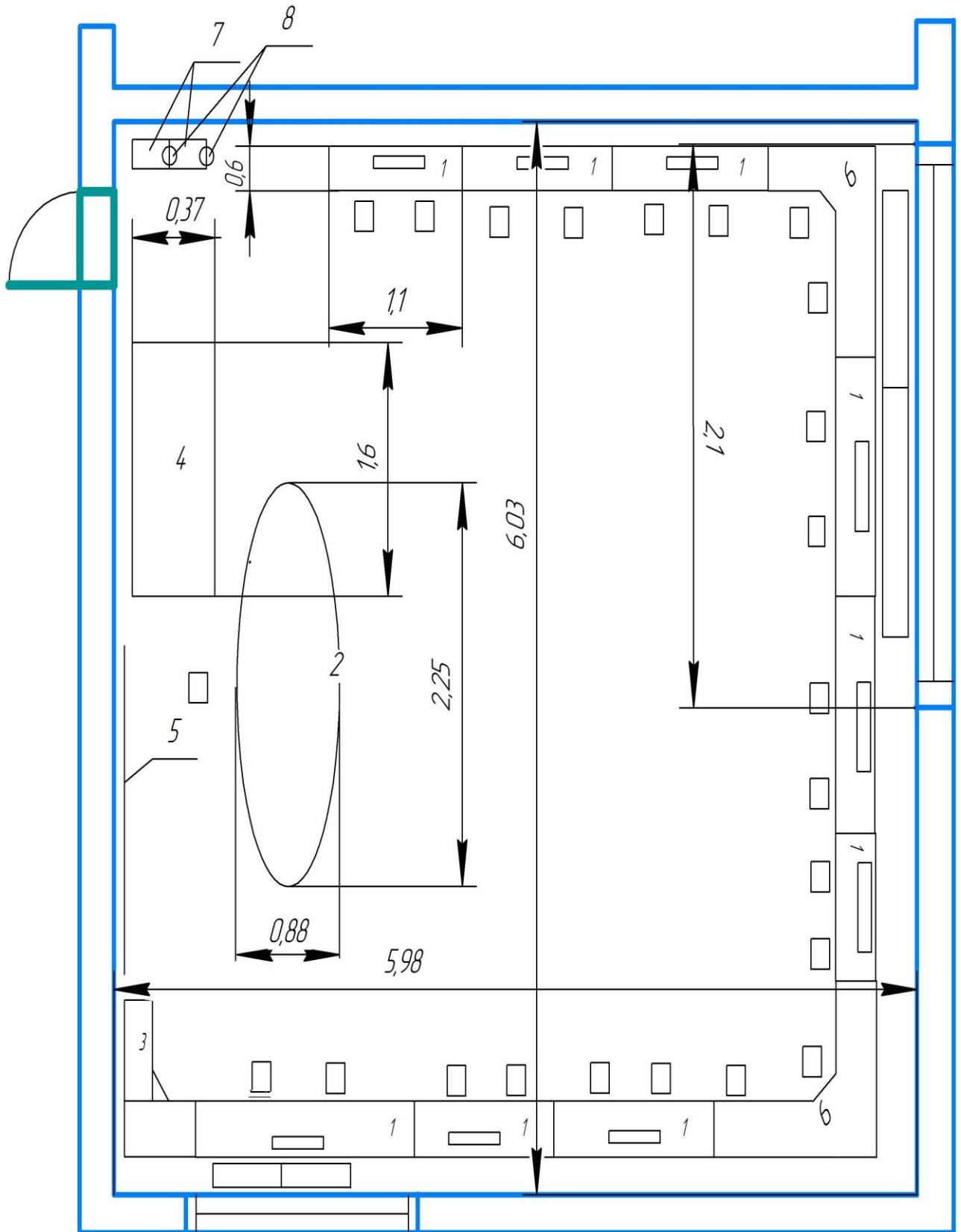


Условные обозначения

	Лампа люминесцентная		Выключатель
	Розетка		

Приложение 3

Схема расположения лабораторного стационарного оборудования, приборов и установок



**ПАСПОРТ
 САНИТАРНО-ТЕХНИЧЕСКОГО СОСТОЯНИЯ УСЛОВИЙ ТРУДА
 УЧЕБНОЙ ЛАБОРАТОРИИ №36 «Автоматизированных информационных
 систем»**

Таблица 1. Основные показатели санитарно-технического состояния условий труда в кабинете

№	Показатели	Количественные показатели
1	Численность работающих, в том числе:	1
	женщин	1
2	Количество работающих в условиях, полностью соответствующих требованиям охраны труда, в том числе:	1
	женщин	1
3	Количество работающих в условиях, не соответствующих требованиям охраны труда:	-
	1) по содержанию токсичных паров и газов, в том числе:	-
	женщин	-
	2) по содержанию пыли, в том числе:	-
	женщин	-
	3) по температуре воздуха, в том числе:	-
	женщин	-
	4) по относительной влажности воздуха, в том числе:	-
	женщин	-
	5) по скорости движения воздуха, в том числе:	-
	женщин	-
	6) по шуму, в том числе:	-
	женщин	-
	7) по освещенности, в том числе:	-
женщин	-	
4	Воздухообмен, предусмотренный проектом (по притоку)	+
5	Фактический воздухообмен (по притоку)	+
6	Воздухообмен, предусмотренный проектом (по вытяжке)	-
7	Фактический воздухообмен (по вытяжке)	-
8	Количество помещений – всего, в том числе:	1
	помещений, находящихся в технически неудовлетворительном состоянии	-
9	Обеспеченность санитарно-бытовыми помещениями по общей площади	36
	необходимо по нормам фактическое наличие	-

Таблица 2. Численность работающих

№	Наименование кафедры (лаборатории)	Численность работающих	Количество, чел.
1	Учебный корпус, лаборатория 36, III этаж.	при графике работы в одну смену:	1
		Всего:	1
		женщин	1

Таблица 3. Классификация помещений по степени опасности поражения электрическим током

№	Наименование кафедры (кабинета)	Показатели	Количественные показатели
1	Учебный корпус, лаборатория 36, III этаж.	Класс помещения по степени опасности поражения эл. током по ПУЭ	Без повышенной опасности
		Соппротивление изоляции электросетей, МОм	По паспорту
		Дата измерения	20.12.2017г.
		№ протокола	185/6

Таблица 4. Спецификация стационарно установленного оборудования, приборов, установок в учебной лаборатории 36, учебного корпуса по состоянию на 01.11.2019г.

№	№ позиции по плану, прил.3	Наименование учебного инвентаря, стендов, макетов, оборудования, приборов, схем
1	1	Стол (с компьютером)
2	2	Стол преподавателя
3	3	Шкаф-угол
4	4	Шкаф
5	5	Магнитная сушистирательная доска
6	6	Стол (без компьютера)
7	7	Огнетушитель ОУ-5
8	8	Огнетушитель ОП-9

Показатели санитарно-гигиенического состояния, составляющие микроклиматические условия, соответствуют санитарным нормам, действующим в Луганской Народной Республике.

Основания:

- заключение государственной санитарно-эпидемиологической экспертизы № 897 от 28.08.2017г. (срок действия до 27.08.2022г.);
- акт санитарно-эпидемиологического обследования объекта №897 от 28.08.2017г. (срок действия до 27.08.2022г.).

Председатель методической комиссии



Ластович С.Н.

Ответственный за кабинет



Коваленко И.В.